

Felicitaciones Ud. Ha adquirido el motor reductor eléctrico  
marca ALSE modelo Mito Breda  
para motores levadizos contrapesados de hasta 8m<sup>2</sup>.



Antes de instalar o conectar el dispositivo por favor lea atentamente, las instrucciones de este manual, que son para su propia seguridad y la de terceros.

Este es un equipo eléctrico y por ende deberá seguir las especificaciones y normas de la autoridad regulatoria de su país, el equipo funciona con una tensión trifásica de 3x220VAC, controlada en frecuencia y tensión, por lo que no debe ser utilizado en ambientes explosivos, con gases saturados, donde exista humedad condensada, ni sin la correspondiente conexión de tierra, este es un equipo para uso interior, no puede recibir agua de lluvia ni de otras fuentes.

Se recomienda utilizar un cableado adecuado a la carga y dado a que en general, las estructuras donde se montan estos dispositivos son metálicas se recomienda el uso de disyuntores diferenciales para evitar accidentes eléctricos.

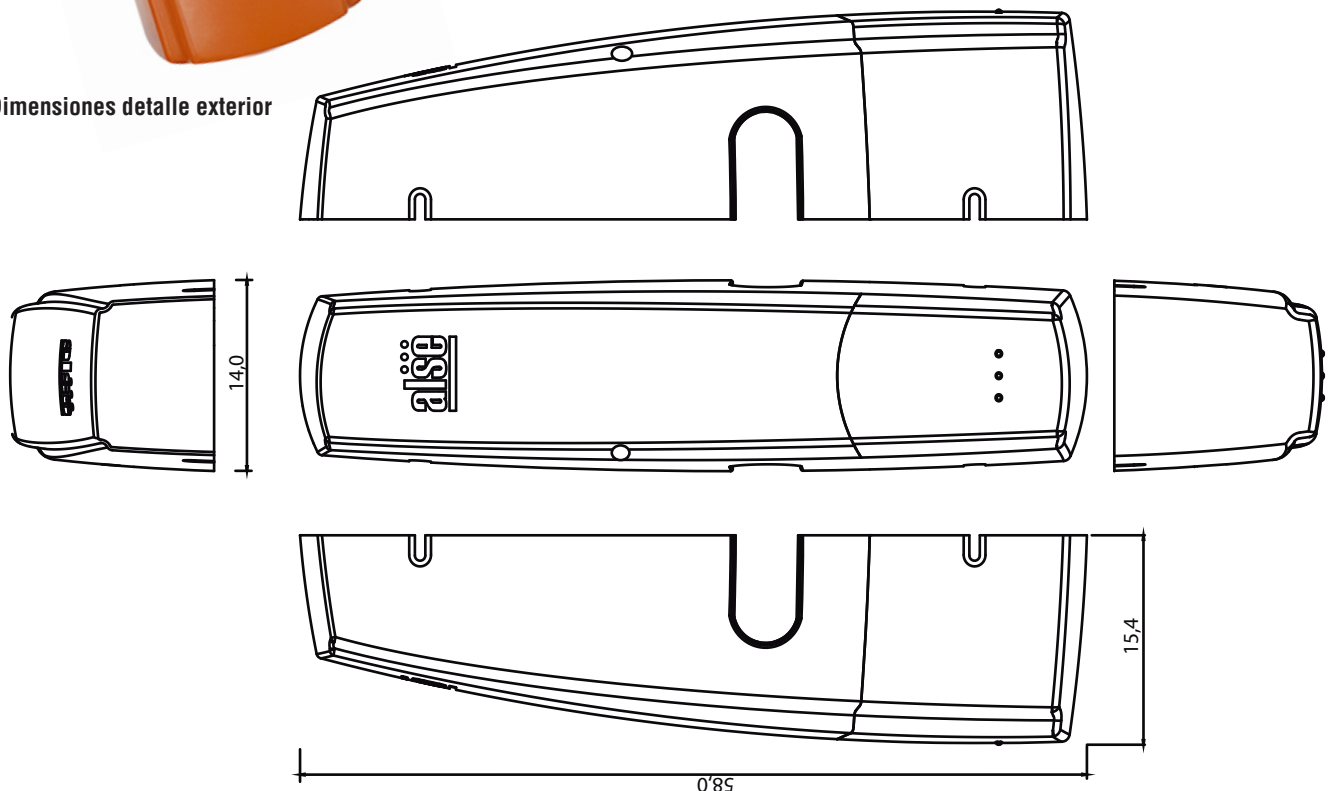
Se recomienda que el equipo sea instalado por personal calificado.

Si su motor reductor deja de funcionar o lo hace de manera incorrecta corte la energía del mismo, desde la llave de distribución y solicite el servicio técnico a su instalador o a ALSE Argentina a los teléfonos (5411) 4761-9258 / 0810 555 ALSE (2573)

Para la instalación o reparación, use guantes, calzado de seguridad, herramientas adecuadas y protectores visuales, **No trabaje con tensión de red.**

Una vez instalado el equipo en un portón, marque en el piso la zona donde esté podría ser peligroso para las personas y cuide de no dejar desprotegido ningún elemento del mismo.

Dimensiones detalle exterior



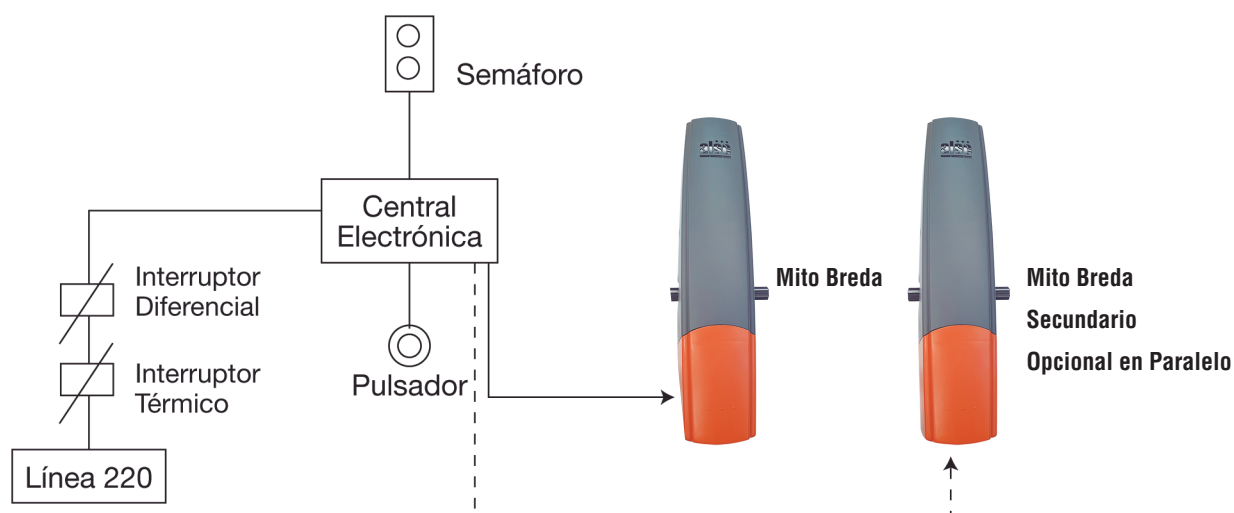
### Características Técnicas

- Central** > SP 1
- Alimentación** > 220vac
- Potencia** > 340w
- Corriente absorbida** > 1.5<sup>a</sup>
- Velocidad** > 1.7rpm
- Ciclo de trabajo** > 30%
- Capacitor** > 10 micro faradios.
- Máximo tamaño para 1 motor lateral** > hasta 6.5m<sup>2</sup> - 1 brazo telescópico.
- Máximo tamaño para 1 motor central** > hasta 9m<sup>2</sup> - 2 brazos telescópicos uno a cada lado.
- Máximo tamaño para 2 motores en paralelo** > hasta 12m<sup>2</sup> – un motor a c/lado 2 brazos.
- Peso del motor** > 10kg
- Tipo de portón** > Levadizo contrapesado en equilibrio en todos los angulos, mínima torsión axial.

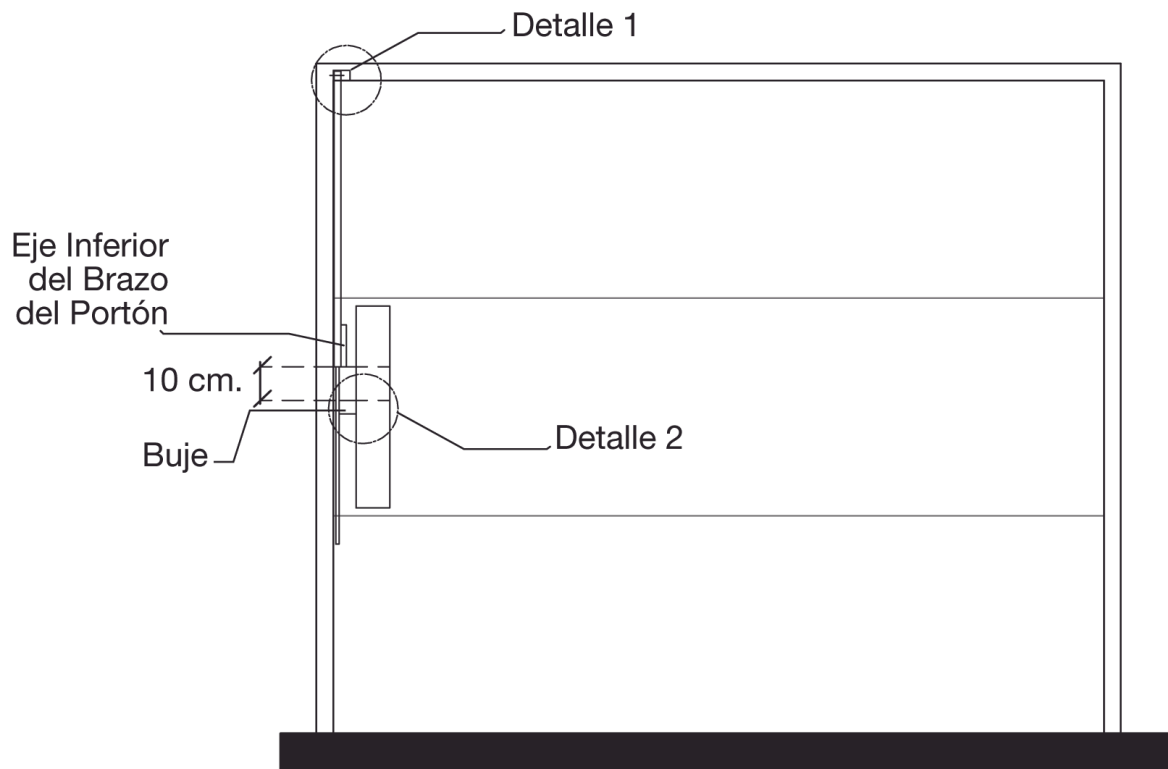
- Central** > SP 3
- Alimentación** > 220vac
- Potencia** > 470w
- Corriente absorbida** > 1.5<sup>a</sup>
- Velocidad** > 2.5rpm
- Ciclo de trabajo** > 90%
- Capacitor** > 10 micro faradios.
- Máximo tamaño para 1 motor lateral** > hasta 6.5m<sup>2</sup> - 1 brazo telescópico.
- Máximo tamaño para 1 motor central** > hasta 9m<sup>2</sup> - 2 brazos telescópicos uno a cada lado.
- Máximo tamaño para 2 motores en paralelo** > hasta 12m<sup>2</sup> – un motor a c/lado 2 brazos.
- Peso del motor** > 10kg
- Tipo de portón** > Levadizo contrapesado en equilibrio en todos los angulos, mínima torsión axial.

### Detalle de la instalación

Conexión eléctrica: Las siguientes son sugerencias válidas solo si en su localidad las reglas y normas para las instalaciones eléctricas no son vulneradas por esta.



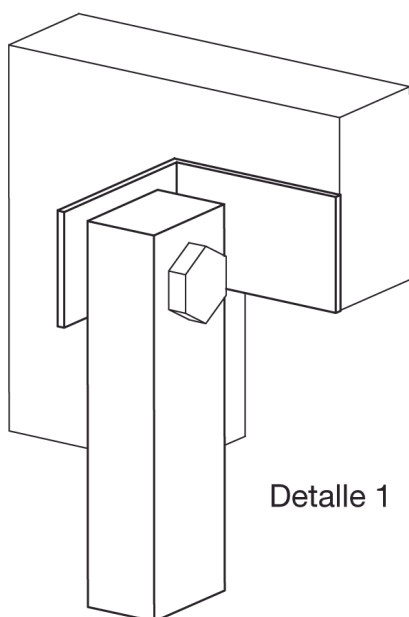
Instalación mecánica



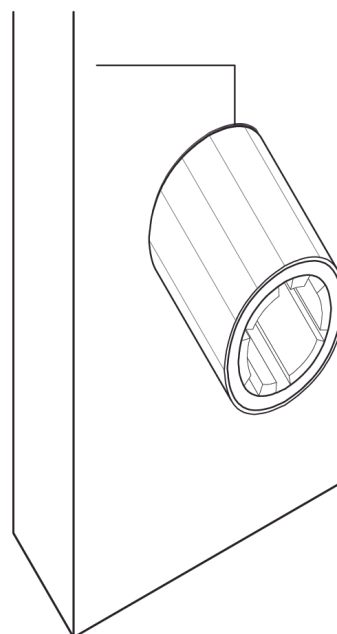
En el diagrama del portón vemos dos detalles importantes, ampliados más abajo.

El primer "Detalle 1" muestra una de las formas de soldar al marco del portón la planchuela de pivoteaje del tubo rectangular del brazo telescópico.

El "Detalle 2" muestra como y donde colocar el motor, el buje y la planchuela principal del brazo telescópico de torsión.



Detalle 1



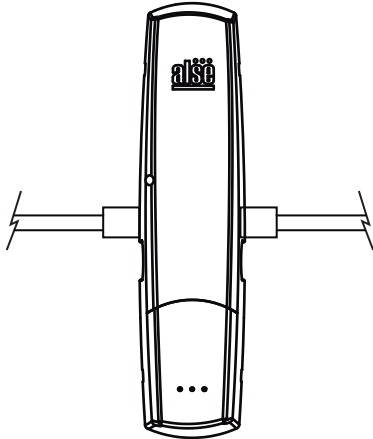
Detalle 2

**Procedimiento**

Fijar con soldadura la panchuela de articulación del brazo telescópico tal como lo muestra el “Detalle 1”

Atornille la funda del brazo telescópico de manera tal que al caer esta verticalmente no interfiera con la hoja del portón ni con el brazo de alzada del mismo.

Mito Breda  
Colocación Central  
2 Brazos



Coloque la panchuela del brazo telescópico, con el buje previamente soldado perfectamente perpendicular a la misma, detalle 2.

Quite la tapa del equipo y controle la perpendicularidad perfecta entre le eje acanalado y el buje, coloque la base de manera que el eje quede unos 10cm por debajo del eje inferior del brazo del portón, marque la posición elegida para la base y fjela al portón con tornillos o soldadura.

Con el portón cerrado levante levemente el brazo telescópico, introduzca el buje en el motor y fije el motor a la base con los tornillos provistos, además fije el buje al eje con el tornillo prisionero provisto.

Si fuera necesario reequilibrar la puerta aumentando los contrapesos (2kg Aprox. Por lado) o el tensado de los muelles para que las maniobras sean de fácil ejecución.

La fijación de un solo motor lateral, con un solo brazo se sugiere para portones de hasta 2.80mts de ancho por no mas de 2.40 de altura.

La ejecución con un solo motor de montaje central se aconseja para portones basculantes de dimensiones inferiores o iguales a 9m2. Para dimensiones superiores o para portones basculantes con puerta central se aconseja la instalación de dos motores laterales. En este último caso se instala en la puerta un micro-interruptor de seguridad, para evitar su apertura durante el funcionamiento de la misma.

**ANTES DE HACER FUNCIONAR EL DISPOSITIVO ELECTRICAMENTE, OPERE EL DESTRAPE MANUAL Y COMPRUEBE QUE NO HAY TRABAS NI DUREZAS EN EL RECORRIDO, EL PORTON DEBE QUEDAR EN EQUILIBRIO EN CUALQUIER ANGULO DE RESPOSO GRACIAS A SUS CONTRAPESOS, PASADA ESTA FASE REACOPLE EL MECANISMO Y DISFRUTE SU MITO BREDa POR MUCHOS AÑOS.**

**Fabrica y Distribuye en Todo el Mundo:  
ALSE Argentina**

Carlos Francisco Melo 3468, Florida Oeste (1602), Buenos Aires, Argentina  
Tel. (54-11) 4761-6222 | 0810-888 ALSE (2573)  
ventasalseargentina.com | www.alseargentina.com

## GARANTIA LIMITADA POR 2 AÑOS

La Garantía de los elementos o servicios vendidos por ALSE Argentina, (En adelante ALSE) aplica solo a los productos de su portafolio, en sí mismos y no es extensiva al edificio o al proyecto en los que estén aplicados.

La garantía se reduce al reemplazo liso y llano del producto defectuoso o a la reparación del mismo, dentro de un plazo de 96 horas (dependiendo de la existencia de repuestos), a elección de ALSE Argentina y a su solo criterio, no cubriendo las consecuencias ni costos ni daños emergentes ni daños contingentes que hubiera provocado a serles atribuidas a la falla.

La Garantía será aplicable solo en instalaciones de acuerdo a la tabla de características técnicas, cuando la falla se debe a algún vicio oculto de los materiales o el ensamblaje de los mismos, y que no tengan que ver con la instalación, el tendido o servicio eléctrico, su uso o actos de Dios.

La Garantía se brinda en las instalaciones técnicas de ALSE Argentina (Su Domicilio Comercial) por lo que los equipos deben colocarse en esta, libres de cargo de flete. Los equipos a entregar como resultado de la aplicación de la garantía serán entregados en la puerta de la Planta, con el embalaje y flete a costa del cliente.

Esta Garantía solo cubre los equipos vendidos a través de los canales oficiales e instalados por técnicos certificados o autorizados.

Esta garantía es Limitada y está sujeta a las condiciones y legislaciones vigentes en la República Argentina.

Para cualquier solicitud de cobertura de la Garantía, Reparaciones o Repuestos o cuestiones técnicas comunicarse con ALSE Argentina en:

Carlos Francisco Melo 3468, Florida Oeste (1602),  
Buenos Aires, Argentina. (5411) 4761-9258 / 0810-888-ALSE(2573)

Plazo de la Garantía para los moto reductores MITO BREDa es de 2 (dos) años a partir de la fecha de la factura. Las Controladoras electrónicas tienen 1 (uno) año de garantía, los controles remotos 6 (seis) meses, las pilas y otros consumibles no tienen garantía.

Esta Garantía es válida solo cuando se acompaña con la Factura, Ticket de compra o se encuentra Sellada, Firmada y Fechada por su Instalador o Revendedores Autorizados.