



SAROMI

MANUAL DE INSTALACIÓN

ELECTRIFICADOR DE CERCA

DENKI 5.0

8.000V - 12.000V

www.servisaromi.com.ve

Atención

Lea este manual con atención y siga sus instrucciones para instalar / usar el equipo.

Este equipo cumple con la norma IEC 60335-2-76: 2017.

Es muy importante maximizar la información para los niños y vecinos sobre el propósito de la cerca y su peligrosidad.

Este aparato no está diseñado para que lo utilicen personas (incluidos niños) con capacidades físicas, sensoriales o mentales reducidas, o por personas con falta de experiencia y conocimiento, a menos que hayan recibido instrucciones sobre el aparato o están bajo la supervisión de una persona responsable de su seguridad.

Se recomienda supervisar a los niños para asegurarse de que no jueguen con el aparato.

La instalación o el mantenimiento de este equipo debe ser realizado únicamente por un técnico especializado.

El equipo y la cerca electrificada deben instalarse de tal manera que solo proporcionen el riesgo de descarga eléctrica al personas que intenten cruzar la barrera física, o se encuentren en el área protegida sin autorización. La construcción de la cerca eléctrica no debe permitir atrapamiento accidental de personas.

Una cerca eléctrica no debe ser alimentada por dos electrificadores separados. La distancia entre los cables de dos cercas eléctricas separadas debe ser de al menos 2,5 m. Este espaciamiento puede ser menor, donde los conductores o conductores de conexión cubiertos por capas aislantes consisten en cables con aislamiento de al menos 10KV. Este requisito no se aplica cuando estos conductores están separados por una barrera física que no tiene aberturas mayores de 50 mm.

No conecte el equipo a la red eléctrica, utilice un cable de alimentación con enchufe accesible al usuario. Siempre apague el equipo, desconecte la batería e interrumpa el suministro de 12V antes de realizar cualquier mantenimiento en la pared y cableado de la cerca o realizar cualquier mantenimiento en la central.

No lo conecte a la red. Para conectar el panel a la cerca, use un cable de alto aislamiento.

Los conductores de conexión instalados bajo tierra deben colocarse dentro de conductos de material aislante o en caso contrario.

Se debe utilizar cable aislante de alto voltaje, se debe tener cuidado para evitar dañar los conductores de conexión en función de las ruedas del vehículo presionando el suelo. El cableado de la cerca puede ser de alambre galvanizado, cobre desnudo o **alambre de acero inoxidable, alambre de púas o alambre de corte que no debe estar electrificado**. Siempre que sea posible, instale el equipo en planta baja, evitando su instalación en plantas superiores.

La cerca debe instalarse solo en el dominio del propietario, y siempre de acuerdo con los requisitos de la norma ABNT NBR IEC 60335-2-76: 2007 especificado en los anexos BB.2 y CC.1.

Los conductores de conexión y alambres de la cerca eléctrica de seguridad no deben pasar sobre líneas de energía eléctrica aéreas y / o líneas de comunicación. Debe evitarse cruzar líneas eléctricas aéreas. Si no se puede evitar tal intersección, debe hacerse debajo de la línea eléctrica, para posicionarse perpendicular a la línea.

Las distancias de separación entre los alambres de la cerca eléctrica y la línea de energía eléctrica no deben ser menores que las indicadas en la tabla BB.2 de la norma ABNT NBR IEC 60335-2-76: 2007 que se muestra a continuación:

Tensión de Línea de energía eléctrica (V)	Distancia de separación (M)
< 1000	3
>1000 e < 33000	4
>33000	8

Las cercas eléctricas de seguridad deben estar identificadas mediante letreros de advertencia instalados de manera que sean evidentes. Dichas señales de advertencia deben ser legibles desde el área protegida y el área de acceso público. Cada lado de la cerca eléctrica debe tener al menos una señal de advertencia. Deben instalarse señales de advertencia: en cada portón; en cada punto de acceso: a intervalos que no excedan los 10 m; adyacente a cada señal relacionada con los peligros químicos para información sobre los servicios de emergencia.

El tamaño de la señal de advertencia debe ser de al menos 100 mm x 200 mm con un tamaño de fuente mínimo de 25 mm y el color de fondo en ambos lados de la señal debe ser amarillo.

La inscripción del letrero debe ser negra y contener el texto "PRECAUCIÓN: cerca eléctrica" o el símbolo de "señal de advertencia".

(Figura BB.1, página 2)

ATENCIÓN: NO CONECTE ESTE APARATO A EQUIPO ALIMENTADO POR LA RED ELÉCTRICA

Se debe asegurar que todo equipo auxiliar alimentado por la red eléctrica, conectado al circuito de la cerca eléctrica de seguridad, tenga un grado de aislamiento de la cerca y la red eléctrica equivalente al atribuido al electrificador.

Los equipos auxiliares de acuerdo con los requisitos relacionados con el aislamiento entre el circuito de valla y la red eléctrica en las secciones 14, 16 y 29 de la norma para la cerca eléctrica electrificador se considera que tienen un nivel adecuado de aislamiento.

Se debe proporcionar protección contra la intemperie para el equipo auxiliar, a menos que este equipo este certificado por el fabricante como apto para uso en exteriores y con un grado mínimo de protección IPX4.

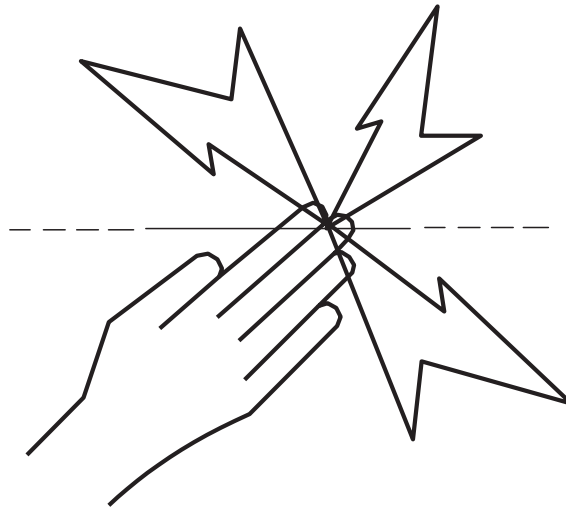


Figura BB.1 - Símbolo de señales de advertencia

Condiciones de instalación

- Portones en cercas eléctricas de seguridad deben poder abrirse sin que la persona reciba una descarga eléctrica.
- Las partes conductoras expuestas de la barrera física deben estar conectadas a tierra de manera eficiente.
- Cuando una cerca eléctrica de seguridad pase por debajo de conductores de líneas de energías eléctricas sin aislamiento, su elemento metálico más alto debe estar conectado a tierra de manera eficiente a una distancia no menor de 5 m a ambos lados del punto de cruce.
- Si los conductores y cables de conexión de la cerca de seguridad eléctrica están instalados cerca de las líneas de energía eléctrica aérea, su altura con respecto al suelo no debe superar los 3 m. Esta altura se aplica a cada lado de la proyección ortogonal de los conductores más externos de la línea de energía eléctrica en la superficie del suelo, para una distancia de:

2 m para líneas de energía eléctrica que funcionen a una tensión nominal que no supere los 1000 V;
15 m para líneas de energía eléctrica que operan a una tensión nominal superior a 1000 V; Debe mantenerse una distancia vertical de no menos de 2 m entre conductores energizados por pulsos de diferentes electrificadores.

Los conductores de conexión instalados dentro de los edificios deben aislarse de manera eficiente de las partes estructurales del edificio. Esto se puede lograr utilizando un cable aislante para alta tensión.

El equipo está destinado a la seguridad de la propiedad, y está destinada a la protección del perímetro de residenciales, comerciales, condominios, industrias, etc. Dicha protección se efectúa mediante la electrificación de cercas instaladas en paredes o barandas de la propiedad. La función básica es evitar que intrusos accedan al lugar protegido, generando una descarga eléctrica no fatal a quienes llegan a tocar el cableado de la cerca eléctrica.

Características Técnicas DENKI 5.0

Alimentación: 12Vcc (Recomendamos usar batería seca gelatinosa estacionaria). Durante la carga, las baterías de plomo-ácido deben colocarse en un lugar bien ventilado No utilice baterías no recargables.

Consumo: 4 Watts.

Voltaje de salida: 8kV y 12kV

Energía acumulada: 8kV 1,5J y 12kV 2J

Tarifa de repetición de pulsos: <1Hz.

Duración del pulso de salida: 50us.

Duración de la batería: 15 horas.

Longitud máxima de cable electrificado para cada voltaje: 8kV 2.500m, 12kV 5.000m

Consulte la tabla de alambre.

12+: Salida auxiliar de 12V utilizada para alimentar equipos periféricos de 12V.

Voltaje de salida: 12.5Vc.c.

Corriente máxima: 200 mA.

BAT -: se utiliza para conectar negativos de los periféricos (sirenas, sensores, módulos y batería)

BAT +: Entrada para batería. Utilice solo batería recargable sellada de 12V / 7Ah con dimensiones de 15.0 x 9.5 x 6.5 (cm). La unidad de control mantiene la batería completamente cargada.

JMP. BIP: abierto habilita salida de sirena, cerrado habilita módulo S.A.S

MODULO S.A.S.: CO/NA/NF: Salida de lazo abierto o cerrado para monitorear la central de choque a través de un sistema.

SIR +: Salida de sirena. El JMP L / D.SIR debe estar cerrado y la centralita conectada a una batería de 12V / 7Ah.

Voltaje de salida: 12.5Vc.c.

Corriente máxima: 2A.

LED-: Salida para indicador de retorno de choque LED externo

BIP-: Salida de bip de armado / desarmado utilizada en los casos en que esto no se puede hacer directamente en la salida de la sirena, debido a que la central está siendo monitoreada por un sistema, evitando un falso disparo del sistema, la salida tiene una corriente máxima de 300mA . Para usarlo, el JMP-BIP debe estar cerrado.

SI/S2: Dos sectores de alarma independientes con bucle de sensor NF, conecte un máximo de 12 sensores cableados en cada sector.

STC+/- : Salida de estado de la cerca eléctrica para el módulo Wi-Fi (se vende por separado)

L/D: Entrada de encendido / apagado externa para módulo Wi-Fi y llave.

⚡ : Salida y retorno utilizados para conectar los cables de alta aislación desde la cerca al equipo.

≡ TIERRA: Se utiliza para conectar la varilla de tierra.

JUMPERS

JMP.BIP:

Cerrado: habilita modulo S.A.S CO/NA/NF para conexión a sistemas

Abierto: Salida de sirena (SIR+) habilitada.

JMP.BIP:

Abierto: habilita el pitido de armado / desarmado en la salida SIR +.

Cerrado: habilita el pitido de armado / desarmado en la salida BIP.

JMP.SIR Se utiliza para seleccionar la configuración de tiempo de la sirena.

Abierto: cuando ocurre un disparo, cualquier retorno de pulso hará que la unidad de control detenga el disparo. Tiempo de disparo sin retorno 5 min. Cerrado: cuando ocurre un disparo, la central mantendrá el disparo durante el tiempo total de la sirena, que es de 5 minutos, incluso si recibe un retorno de pulso satisfactorio.

Nota: cuando ocurre un disparo de alarma, la sirena suena durante 9 minutos y se detiene, rearmándose automáticamente, si hay otro disparo de alarma, la sirena suena nuevamente. Al cambiar la configuración, el electrificador debe estar completamente desenergizado, para que el equipo reconozca la nueva configuración.

SI, S2: Cuando está CERRADO se usa para cerrar el lazo del sensor y registrar cualquier botón del control remoto para activar los sectores 1 y 2.

Nota: ¡Cuando se utilizan solo sensores inalámbricos, los JUMERS Sector 1 y Sector 2 deben estar cerrados!

Registro de Control Remoto

1° CERRAR el JUMPER correspondiente a la función elegida. SECTOR1, SECTOR2, CERCA, parcial o total.

2° Presione el botón "PROG. CONTROL ", entonces el LED CERCA debe encenderse.

3° Presione la tecla del control que desea activar la función elegida, hasta que la central emita un breve pitido de sirena indica que el registro fue exitoso.

Registro de Sensor Inalámbrico

1° CERRAR el JUMPER DEL SECTOR en el que quieras registrar el sensor inalámbrico.

2° Presione el botón " PROG. SENSOR ", entonces el LED CERCA debe encenderse.

3° Activar sensor inalámbrico hasta que la centralita emita un BIP corto de sirena indicando que el registro fue exitoso.

Nota: El electrificador puede registrar hasta 28 códigos para, cada registro es considerado como un código registrado. Cuando todos los códigos están grabados, cada vez que lo intentas grabar un nuevo código, el "LED CERCA" parpadeará indicando que la memoria de la central está llena.

Registro de función de Pánico

1º ABRIR los jumpers Sector 1, Sector 2 y CERCA.

2º Presione el botón " PROG. CONTROL ", entonces el LED CERCA debe encenderse.

3º Presione la tecla del control que se quiere activar la función 'Pánico' hasta que la central emita un BIP corto de sirena indicando que el registro fue exitoso.

Reinicio de la memoria de la central.

1º Desalimentar completamente la central.

2º Mantenga pulsado el botón " PROG. TX o CONTROL " y realimentar la central. El "LED CERCA" se encenderá durante 1 segundo indicando que la memoria ha sido reiniciada.

LEDS

LED STATUS:

Memoria de disparo; cuando ocurre una situación de disparo al presionar cualquier tecla del control remoto, la central emite un pitido corto seguido de uno largo indicando que se ha producido una infracción (para borrar la memoria de disparo, active la función deseada con el botón que corresponda a el sector o perímetro de cerco eléctrico violado.)

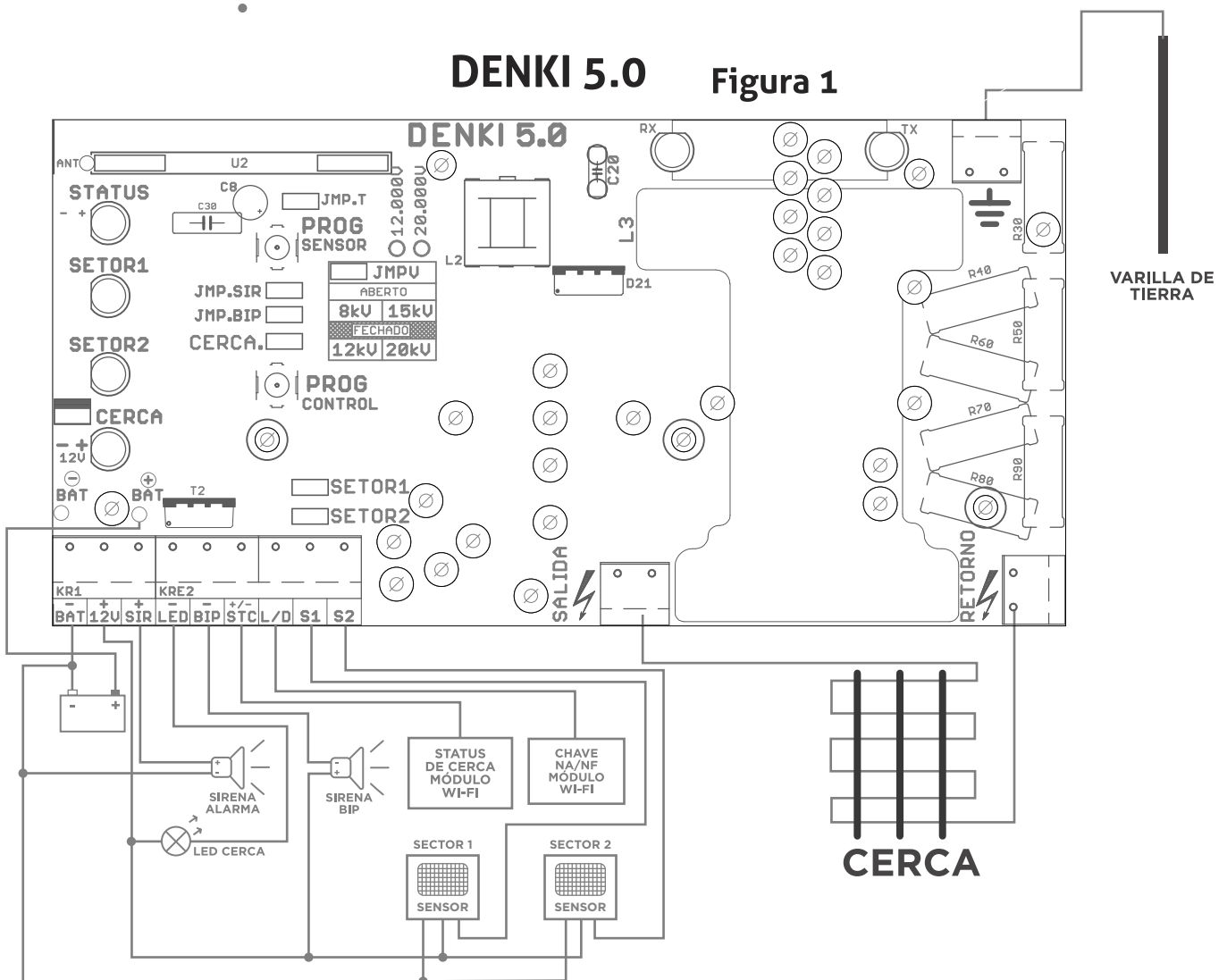
LEDs SECTOR1/SECTOR2: Encendido indica zona armada, apagado indica zona desarmada, parpadeando indica violación de sector.

LED: CERCA

Parpadeando: indica un retorno de pulso satisfactorio y que la cerca está normal.

Encendido: indica que la central está en modo de grabación de control remoto / sensor inalámbrico.

DENKI 5.0 Figura 1



Instalación de equipos

Este equipo debe fijarse a la pared mediante tornillos y casquillo, en posición vertical (como se muestra en la figura 2), protegido del sol y la lluvia, para que el usuario no pueda cambiar de posición sin la ayuda de herramientas.



Posición correcta (vertical) para la fijación del equipo a la pared.

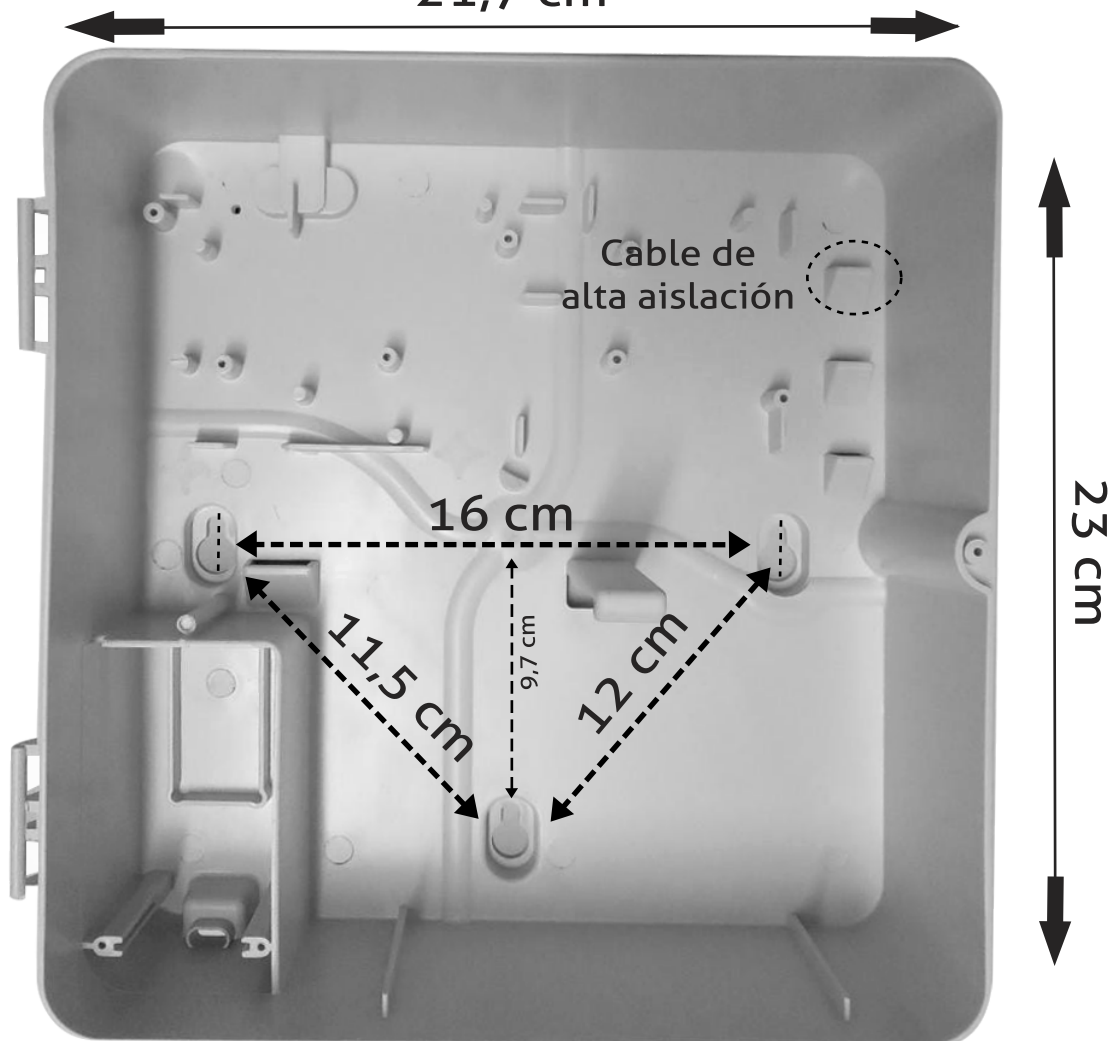
Figura 2

El equipo y la cerca por el electrificada no deben instalarse en lugares donde prevalezcan condiciones especialmente peligrosas, como, por ejemplo, atmósfera explosiva, líquidos inflamables o corrosivos, etc.

Al finalizar la instalación, siempre cierre el equipo con herramientas.

La Figura 3 muestra las dimensiones del gabinete de plástico, la distancia entre los tornillos de fijación en la pared y las entradas para los cables de alto aislamiento, el cable de tierra y los cables del equipo periférico.

Figura 3
21,7 cm

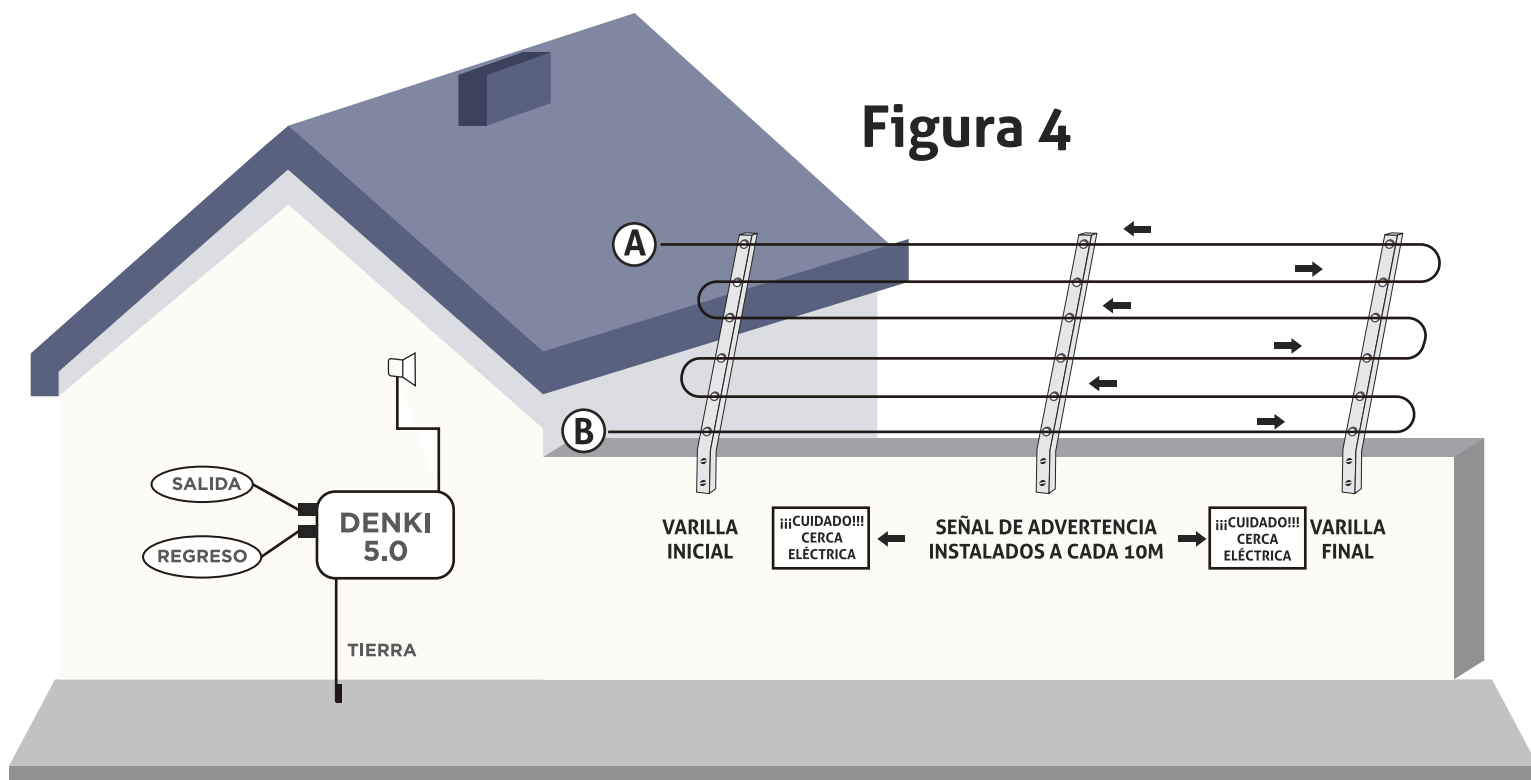


La longitud del cable viene dada por la suma de la longitud total de todos los cables de la cerca eléctrica.
 Consulte la tabla a continuación para definir el calibre del cable que se utilizará en la cerca.

Tipo de Hilo	Diámetro (mm)	Sección transversal (mm ²)	Calibre AWG	Longitud de cable
DENKI 5.0	0,45	0,162	25	Hasta 800m
8.000V/12.000V	0,6	0,326	22	Hasta 1200m
ACERO INOXIDABLE	0,75	0,407	21	Hasta 1400m
DENKI 5.0				
8.000V / 12.000V	0,9	0,65	19	Hasta 1700m
ARAME GALBANIZADO	1,2	1,05	17	Hasta 5000m

Para hacer el aterramiento de la central, recomendamos el uso de una varilla de al menos 1,80m con un conector en el suelo. El tierra debe ser de buena eficiencia y específico para la central de choque. La distancia entre cualquier electrodo tierra de cerca eléctrica de seguridad y otros sistemas de aterramiento no debe ser inferior a 2m, excepto cuando esté asociado con una malla de aterramiento.

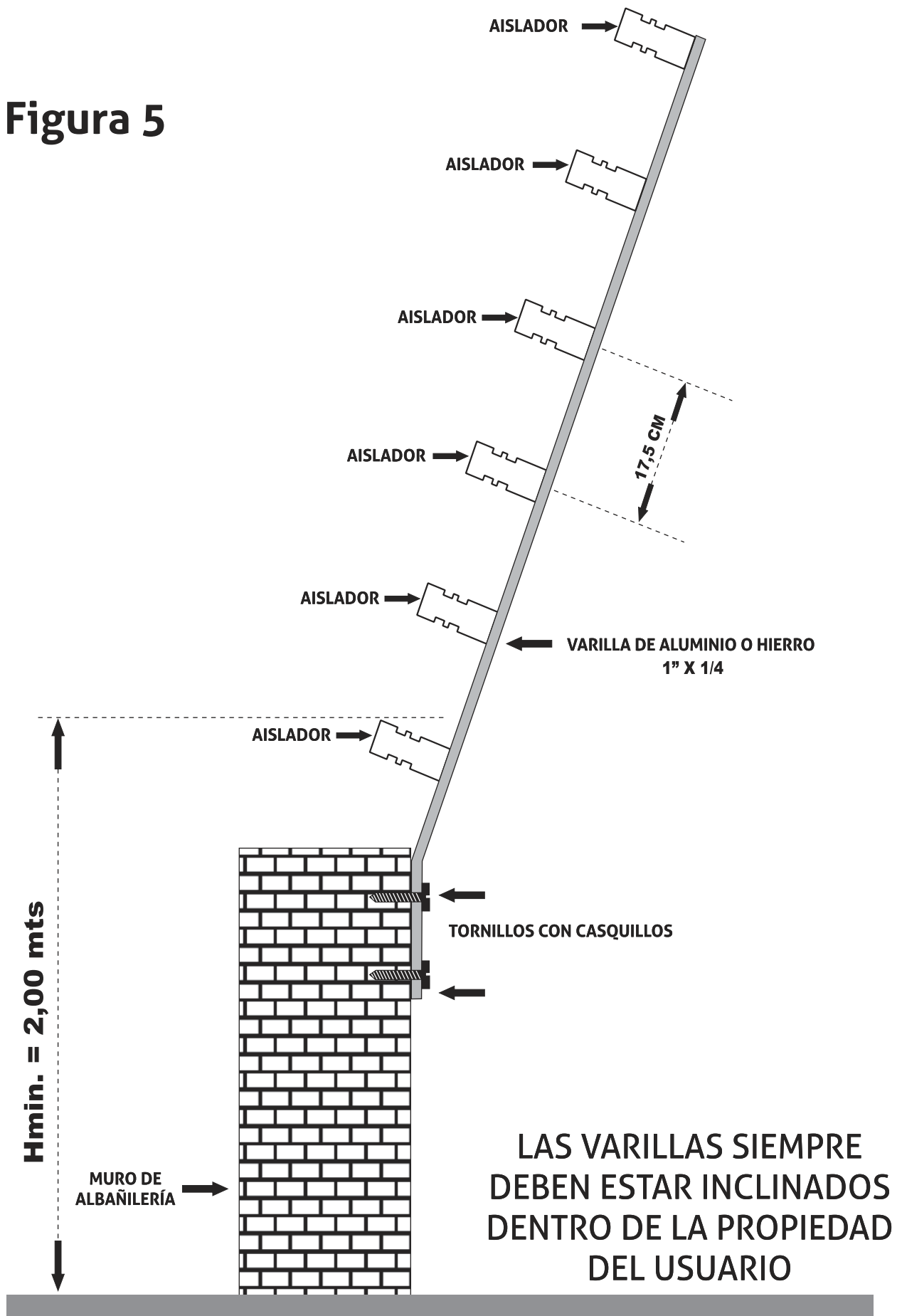
Ejemplo de instalación de cerca eléctrica DENKI 5.0



VARILLAS

- Las varillas siempre deben estar inclinados para dentro de la propiedad del usuario.
- Los aisladores deben tener una eficacia probada para soportar hasta 25.000V en seco y 20.000V en la lluvia sin presentar fugas de voltaje. No recomendamos el uso de aisladores de porcelana para instalar el cableado de la cerca electrificada, ya que pueden presentar problemas de disparo con el tiempo.

Figura 5





SAROMI

Certificado de Garantía

La empresa garantiza este producto contra defectos de diseño, fabricación y montaje por un período de 12 meses, a partir de la fecha de emisión de la factura de venta (Invoice), con la opción de reparar o reemplazar el producto que se provee. El fabricante no se hace responsable de los daños personales que pueda ocasionar el equipo, así como de su mal uso o instalación inadecuada.

La empresa garantiza este producto contra defectos de diseño, fabricación y montaje por un período de 12 meses, a partir de la fecha de emisión de la factura de venta (Invoice), con la opción de reparar o reemplazar el producto que se provee. El fabricante no se hace responsable de los daños personales que pueda ocasionar el equipo, así como de su mal uso o instalación inadecuada.

La garantía se extinguirá

Si el dispositivo sufre algún daño causado por un accidente o un agente de la naturaleza, como: rayos, inundaciones, deslizamientos de tierra, etc., o porque se ha conectado incorrectamente o aún muestra un signo de violación, modificación o reparación por parte de una persona no autorizada.

Esta garantía se restringe única y exclusivamente a la reparación o sustitución del equipo, por lo que no cubre ningún tipo de indemnizaciones derivadas de daños físicos o económicos reclamados por el consumidor de este producto, ya sean imputados por averías o mal uso del mismo producto, siendo consciente del usuario que este producto tiene la función de reducir los riesgos de hurto, atracos y otras acciones lesivas al patrimonio y / o personas físicas, sin embargo, es imposible que el fabricante garantice que tales hechos no ocurrirán, ya que el correcto funcionamiento de este equipo está ligado a las características ambientales de uso y adecuada instalación, condiciones que escapan al control del fabricante.

Como ocurre con todo equipo destinado a la suplementación de seguridad, recomendamos que sea sometido a pruebas periódicas de funcionamiento, en caso de duda de su eficacia solicitar inmediatamente una inspección a la empresa instaladora.

Tarjeta de garantía

Nombre del Usuario:		
Dirección:	Barrio:	
Ciudad:	UF:	Teléfono:
Distribuidor:	Modelo:	
Dirección:	Barrio:	
Ciudad:	UF:	Teléfono:
Número da Factura:	Fecha:	
Número del série del equipo:		

¡Atención!

Diagrama de cableado

El mantenimiento del cable de alimentación solo debe ser realizado por un agente autorizado o por el agente de instalación.



Problemas y posibles causas

Central no enciende: Verifique la alimentación 110V o 220V.

No dispara: compruebe toda la longitud de la cerca y compruebe si la serie de la red de la cerca es correcta.

Disparos falsos: Vegetación en los alambres de la cerca, alambres de la cerca rotos, alambres de la cerca tocando paredes, tapajuntas, cercas, etc.

Interferencia telefónica y electrónica: mal contacto en el cable de tierra, cableado de tierra muy largo y delgado, tierra débil, cerca instalada muy cerca de la central telefónica, cables de alto aislamiento que pasan cerca del cable telefónico, línea telefónica del cliente conectada a tierra, cable mal aislado de el teléfono dentro de las tuberías de agua.

Consideraciones de instalación

- Portones en cercas eléctricas de seguridad deben poder abrirse sin que la persona reciba una descarga eléctrica.
- Las partes conductoras expuestas de la barrera física deben estar conectadas a tierra de manera eficiente.
- Dónde una cerca eléctrica de seguridad pasa por debajo de los conductores de la línea de energía eléctrica sin aislamiento, su elemento metálico más alto debe estar conectado a tierra de manera eficiente a una distancia de no menos de 5 m a ambos lados del punto de cruce.
- Si los conductores de conexión y los alambres de la cerca de seguridad eléctrica se instalan cerca de líneas eléctricas aéreas, su altura con respecto al suelo no debe superar los 3 m. Esta altura se aplica a cada lado de la proyección ortogonal de los conductores más externos de la línea eléctrica en la superficie del suelo, para una distancia de:

2 m para líneas de energía eléctrica que operan a una tensión nominal que no exceda de 1000 V y 15 m para líneas de energía eléctrica que operan a una tensión nominal superior a 1000 V; Debe mantenerse una distancia vertical de no menos de 2 m entre conductores energizados por pulsos de diferentes electrificadores.

Los conductores de conexión instalados dentro de los edificios deben aislarse de manera eficiente de las partes estructurales aisladas del edificio. Esto se puede lograr utilizando un cable aislante para alta tensión.



SAROMI

www.servisaromi.com.ve